



Green Electrical Supply

maximize your green[®]

www.GreenElectricalSupply.com



Installation Instructions

The retrofit kit including LED Lamp and an installation instruction. Please check these items when unpackaging. The units covered in this report are intended to retrofit Type IC or Non-IC covered ceiling recessed luminaire with through-branch wiring marked "Max. 8 of 12 AWG conductors" with instructions to remove the existing trim and diffuser.

WARNING

WARNING – Risk of fire or electric shock. LED Retrofit Kit installation requires knowledge of luminaires electrical systems. If not qualified, do not attempt installation. Contact a qualified electrician.

WARNING – Risk of fire or electric shock. Install this kit only in the luminaires that have the construction features and dimensions shown in the photographs and/or drawings and where the input rating of the retrofit kit does not exceed the input rating of the luminaire. Do not make or alter any open holes in an enclosure of wiring or electrical components during kit installation.

WARNING – To prevent wiring damage or abrasion, do not expose wiring to edges of sheet metal or other sharp objects.

"MIN. LAMP COMPARTMENT DIMENSIONS 163 (DIA) X 185 (H) mm"
"DRY LOCATIONS ONLY" or "SUITABLE FOR DAMP LOCATIONS."

WARNING – Risk of fire or electric shock. Do not alter, relocate, or remove wiring, lamp-holders, power supply, or any other electrical component. THE RETROFIT KIT IS ACCEPTED AS A COMPONENT OF A LUMINAIRE WHERE THE SUITABILITY OF THE COMBINATION SHALL BE DETERMINED BY CSA OR AUTHORITIES HAVING JURISDICTION.

THIS DEVICE IS NOT INTENDED FOR USE WITH EMERGENCY EXITS.

Electrical parameters:

Model No.	Input voltage, Vac	Input Current, mA	Input Wattage, W
LED-DK6RT-11W830-DIM-G5	120	110	11
LED-DK6RT-11W840-DIM-G5	120	110	11

Instrucciones de instalación

El kit mejorado incluye lámpara LED e instrucciones de instalación. Por favor revise que estén estos elementos cuando abra su paquete. Las unidades que se cubren aquí son para el Tipo IC mejorado o luminarias empotradas en cielorraso no cubiertas dentro del tipo IC con cableado que pasa por circuito de derivación marcado "Conductores 8 de 12 AWG máximo" con instrucciones para quitar el difusor y la estructura existente.

ADVERTENCIA

ADVERTENCIA – Riesgo de incendio o cortocircuito. La instalación del kit mejorado LED requiere conocimiento del sistema eléctrico de las luminarias. Si no está cualificado, no intente la instalación. Póngase en contacto con un electricista cualificado.

ADVERTENCIA – Riesgo de incendio o choque eléctrico. Instale este kit sólo en las luminarias que tengan las características y dimensiones mostradas en la fotografía y/o dibujos y donde la tasa de entrada del kit no exceda la tasa de entrada de la luminaria. No realice o altere los agujeros en un cierre de cableado o componente eléctrico durante la instalación del kit.

ADVERTENCIA – para prevenir el daño o la abrasión del cableado, no exponga el cableado a bordes de meta u otros objetos filosos.

"DIMENSIÓN MIN. DE COMPARTIMENTO 163 (DIA) X 185 (H) mm"
"SÓLO LOCACIONES SECAS" o "APROPIADO PARA LOCACIONES HUMEDAS"

ADVERTENCIA – Riesgo de incendio o cortocircuito. No altere, reubique o remueva el cableado, portalámparas, suministro de energía o cualquier componente eléctrico.

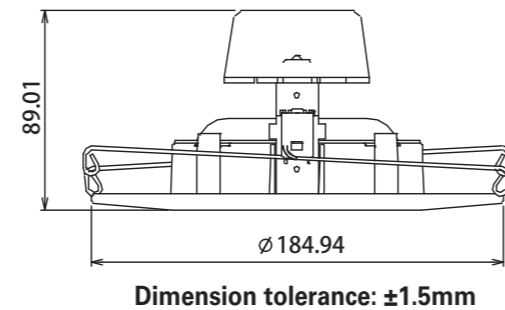
EL KIT MEJORADO ES ACEPTADO COMO UN COMPONENTE DE UNA LUMINARIA DONDE LA IDONEIDAD DE LA COMBINACIÓN SERÁ DETERMINADA POR CSA O LAS AUTORIDADES QUE TENGAN JURISDICCIÓN.

ESTE DISPOSITIVO NO ES PARA USO EN SALIDAS DE EMERGENCIA.

Parámetros eléctricos:

Modelo No.	voltaje entrada, Vac	Corriente actual, mA	Vataje entrada, W
LED-DK6RT-11W830-DIM-G5	120	110	11
LED-DK6RT-11W840-DIM-G5	120	110	11

Product size:
Unit: mm



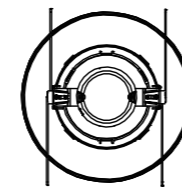
Installation steps:

STEP 1:

Turn off the power before installation. Remove the diffuser existing bulb if necessary and remove the existing trim. Attach the relamping label to the inside of recessed luminaire housing.

STEP 2:

As shown in Figure 1
Twist the lamp base into the lamp holder.



STEP 3:

As shown in Figure 2
Connected the lamp connector with lamp base connector.

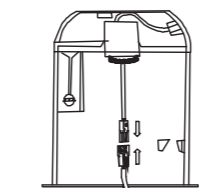


Figure2



Figure 1

STEP 4:

As shown in Figure 3
The lamp at both ends of the spring are arranged inside the lamp holder bayonet, (as shown in Figure 3) through the spring pressing on both sides, so that it can be on both sides of the bayonet.

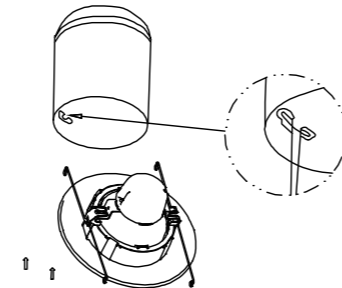


Figure3

STEP 5:

As shown in Figure 4
Push the LED retrofit trim into the recessed light fixture, allowing the torsion springs to pull the LED trim up into the recessed light fixture. Continue to push the LED trim until its outer edge is flush against the ceiling surface.

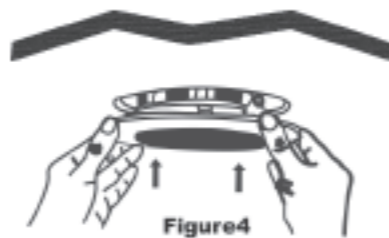
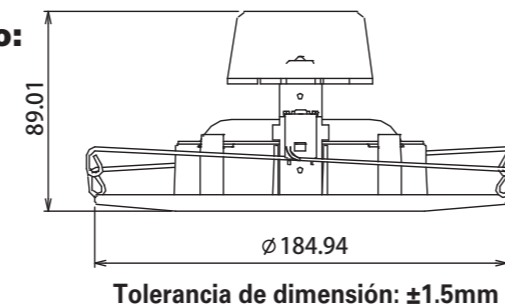


Figure4

Tamaño de producto:
Unidad: mm



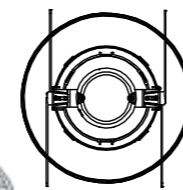
Pasos de instalación:

PASO 1:

Quite la energía antes de la instalación, remueva el difusor del bombillo si es necesario y el empotrado. Adjunte la etiqueta de remplazo de lámpara en el interior de la luminaria empotrada.

PASO 2:

Como se muestra en la figura 1
Enrosque la base de la lámpara en el portalámparas.



PASO 3:

Como se muestra en la Figura 2
Conecte el conector de la lámpara con el conector de la base.

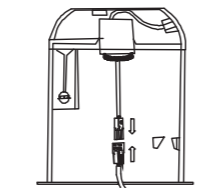


Figure2



Figura 1

PASO 4:

Como se muestra en la figura 3
La lámpara en ambos extremos del resorte está dentro de la bayoneta del portalámparas, (como se muestra en la figura 3) a través del resorte presionando en ambos lados, de modo que esté en ambos lados de la bayoneta.

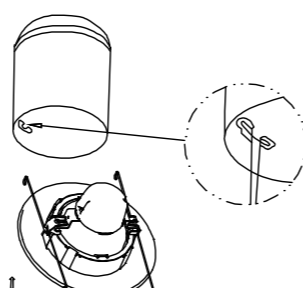


Figure3

PASO 5:

Como se muestra en la figura 4
La estructura del retrofit LED dentro de la luminaria empotrada, permitiendo la torsión de los resortes de la base LED dentro de la luminaria empotrada. Continúe presionando hasta que los bordes estén pegados al cielorraso.

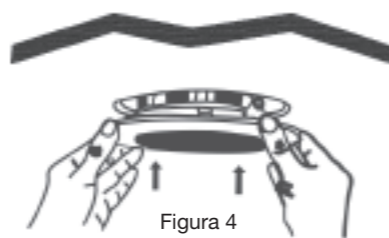


Figura 4

Mode d'emploi de l'installation

Le kit de retrofit comprend une lampe LED et un mode d'emploi. Veuillez vérifier ces éléments lors du déballage. Les unités dont il est question dans ce rapport sont destinées au retrofit du Type IC et Non-IC de luminaires de plafond encastrés avec une marque de câblage à branchement "Max. 8 des 12 conducteurs AWG" avec mode d'emploi pour enlever le diffuseur et la garniture existants.

ATTENTION

ATTENTION – Risque d'incendie ou de choc électrique. L'installation du kit de Retrofit LED requiert la connaissance du système électrique des luminaires. Si vous n'êtes pas qualifiés, n'essayez pas d'effectuer l'installation. Contactez un électricien qualifié.

ATTENTION – Risque d'incendie ou de choc électrique. Installez ce kit dans les luminaires qui ont les caractéristiques de construction et les dimensions indiquées dans les photographies et / ou dessins et la capacité d'entrée du kit ne dépasse pas la capacité d'entrée du luminaire. Ne percez et n'altérez pas les trous dans les enclos de câblage ou des composants électriques durant l'installation.

ATTENTION – Pour éviter d'endommager les câbles, n'exposez pas les câbles aux bords de plaques métalliques ou de tout autre objet coupant.

"DIMENSIONS MIN. DU COMPARTIMENT DE LAMPE 163 (DIA) X 185 (H) mm"
EMPLACEMENTS SECS UNIQUEMENT" ou "CONVENABLES POUR EMBLEMENTS HUMIDES."

ATTENTION – Risque d'incendie ou de choc électrique. N'altérez, ne déplacez et ne retirez pas le câblage, les portes lampes, l'alimentation ou tout autre composant électrique.

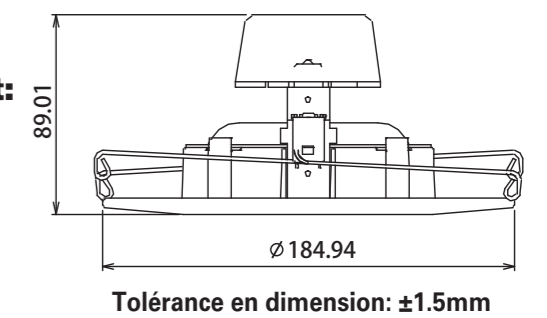
LE KIT DE RETROFIT EST ACCEPTÉ EN TANT QUE COMPOSANT D'UN LUMINAIRE LA OU IL A ETE APPROUVE PAR LES AUTORITES JURIDIQUES ET PAR LE CSA DE SON CARACTERE APPROPRIE.

CET APPAREIL N'EST PAS DESTINE A ETRE UTILISE DANS LES SORTIES DE SECOURS.

Paramètres électriques:

Modèle No.	Tension d'entrée, Vac	Courant d'entrée, mA	Puissance d'entrée, W
LED-DK6RT-11W830-DIM-G5	120	110	11
LED-DK6RT-11W840-DIM-G5	120	110	11

Taille du produit:
Unité: mm



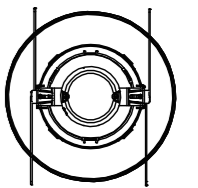
Etapes d'installation:

Etape 1:

Coupez le courant avant l'installation, Retirez le diffuseur de l'ampoule si nécessaire et retirez la garniture existante. Placez l'étiquette de remplacement à l'intérieur du luminaire encastré.

Etape 2:

Voir figure 1.
Vissez la base de la lampe dans son emplacement.



ETAPE 3:

Voir figure 2.
Connectez le connecteur de la lampe au connecteur de la base de la lampe.

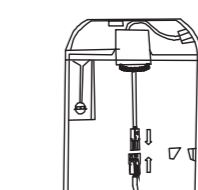


Figure2

Figure 1

Etape 4:

Voir figure 3.
Les lampes aux deux bouts du ressort sont placées dans le baïonnette du porte lampe, (tel que sur la figure 3) grâce au ressort s'appuyant sur les deux bouts, de sorte qu'il peut être aux deux côtés de la baïonnette.

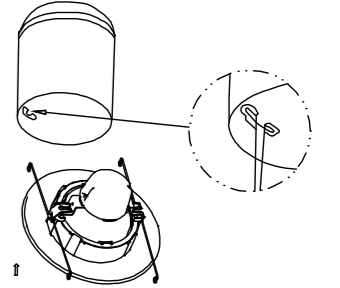


Figure3

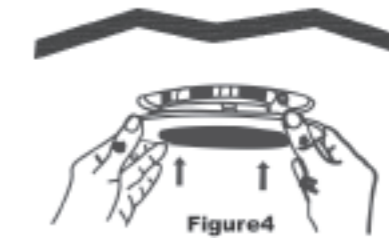


Figure4

Etape 5:

Voir figure 4.
La garniture du retrofit LED dans le luminaire encastré, permettant les ressorts de torsion de pousser le LED au fond du luminaire encastré. Continuez à pousser la garniture du LED jusqu'à ce que son bord extérieur s'appuie contre la surface du plafond.

23220 W. 84th St., Shawnee, KS 66227 • Ph: 1.800.852.2217 • Fax: 1.913.441.6679 • Email: eiko@eiko.com
EIKO Canada: 81 King Street, Barrie, ON L4N 6B5, CANADA • Ph: 705.721.5189 • Fax: 705.721.7855
www.eiko.com



LUMINOUS INTENSITY DISTRIBUTION DIAGRAM

