



Green Electrical Supply

maximize your green[®]

www.GreenElectricalSupply.com



INSTALLATION INSTRUCTIONS

For JCLR6 and JCLR8 Retrofit Trim Series



WARNING: For your safety, read and understand instructions completely before starting installation. Before wiring to power supply, turn off electricity at the fuse or circuit breaker box.

NOTE: Juno recessed products are designed to meet the latest NEC requirements and are classified in compliance with applicable UL standards. Before attempting installation of any recessed lighting product, check your local electrical building code. This code sets the wiring standards and installation requirements for your locality and should be understood before starting work.

SAVE THESE INSTRUCTIONS

Product Information

Juno's JCLR6 and JCLR8 LED trims may be used as retrofit trims for 6" and 8" incandescent, CFL or H.I.D open frame rough-in sections. Suitable for damp locations.

The JCLR6 and JCLR8 Retrofit trims consist of the following: Reflector, Optic Lens Assembly, Trim Ring, LED Driver/Driver Junction Box, Conduit Whip Assembly, Conduit Fitting, Qty 6 Friction Clips and installation instructions (In hardware bag). Check for all contents prior to installation (Refer to Figure 1).

Do not make or alter any open holes in an enclosure of wiring or electrical components during kit installation.

WARNING - Risk of fire or electric shock.

- Installation of this retrofit assembly requires a person familiar with the construction and operation of the luminaire's electrical system and the hazard involved. If not qualified, do not attempt installation. Contact qualified electrician.
- Install this kit only in luminaires that have the construction features and dimensions described in these instructions, and where the input rating of the retrofit kit does not exceed the input rating of the luminaire.

AVERTISSEMENT - Risque d'incendie ou d'électrocution

- L'installation de cet assemblage modifié exige une personne familière avec la construction et le fonctionnement du circuit électrique de l'appareil d'éclairage et les risques encourus. Si vous n'êtes pas qualifié, n'essayez pas le montage. Mettez-vous en rapport avec un électricien qualifié.
- Ne montez ce nécessaire que sur des luminaires dotés des caractéristiques de construction et des dimensions décrites dans ce mode d'emploi, et où la classification de débit calorifique du nécessaire d'adaptation n'excède pas la classification de débit calorifique du luminaire.

WARNING - To prevent wiring damage or abrasion, do not expose wiring to edges of sheet metal or other sharp objects.

AVERTISSEMENT - Afin d'éviter tout endommagement ou abrasion du câblage, ne mettez pas en contact le câblage avec les arêtes de la tôle ou d'autres objets tranchants.

IMPORTANT - Trims must be grounded as outlined below. Failure to do so can result in electric shock or undesired operation. The trim assembly must be electrically grounded either through the conduit whip/junction box connection or through the friction clips contact with rough-in section. This requires that the rough-in section junction box be electrically grounded.

To use this product in an ungrounded rough-in section, consult factory for additional instructions.

IMPORTANT - Power to the luminaires must be turned off prior to installing these LED retrofit trims. Failure to do so can cause electric shock, which can result in injury or death.

THIS RETROFIT KIT IS ACCEPTED AS A COMPONENT OF A LUMINAIRE WHERE THE SUITABILITY OF THE COMBINATION SHALL BE DETERMINED BY CSA OR AUTHORITIES HAVING JURISDICTION.

Dimming

Universal input voltage (120VAC thru 277VAC) and 347VAC. Retrofit dimmable with the use of most 0-10V wall box dimmers.

120VAC input voltage. Retrofit dimmable with the use of most incandescent, magnetic low voltage or electronic low voltage* wall box dimmers.

Consult Juno Product Services or website for compatibility.

*Electronic low voltage dimmers require a neutral wire connection in the wall box.

Juno JCLR6 and JCLR8 Retrofit LED Trim Compatibility

Commercial Rough-In Section Compatibility

The JCLR6 and JCLR8 retrofit trims are provided with spring steel friction clips allowing for installation in a variety of 6" and 8" commercial recessed open frame rough-in sections with a ceiling thickness ranging from 1/2" to 1 1/8":

Rough-in section inside diameter compatibility range:

JCLR6S: 6" - 6 1/2", **JCLR6L:** 6 5/8" - 7 1/8".

JCLR8S: 7 13/16" - 8 5/16", **JCLR8L:** 8 5/8" - 9 1/8".

Rough-in section compatibility can be determined by measuring the rough-in section as shown in Figure 2.

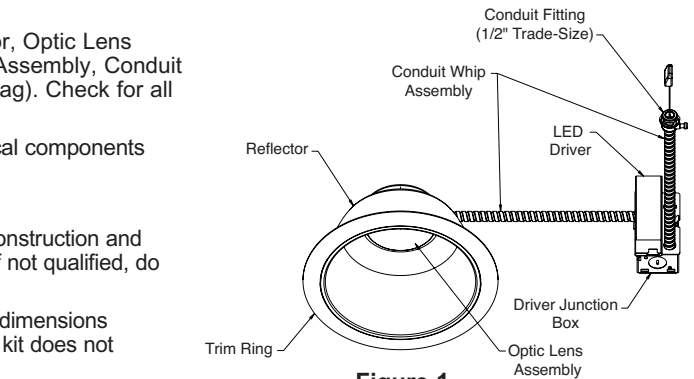


Figure 1

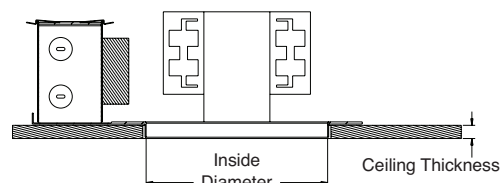


Figure 2



JUNO LIGHTING GROUP
an AcuityBrands company



INSTALLATION INSTRUCTIONS

For JCLR6 and JCLR8 Retrofit Trim Series



Installation

When the rough-in section is modified, the loose warning label supplied with this retrofit kit must be affixed to the luminaire in a location visible after installation. Retrofit kit is voltage specific. Verify proper voltage before installation.

Electrical Connection

- Step 1.** Turn off electricity at the fuse or circuit breaker box.
- Step 2.** Remove existing trim section and housing (if applicable) to gain access to the rough-in section junction box. Remove junction box access cover.
- Step 3.** Disconnect all primary input wires leading from input supply to the ballast or socket.
- Step 4.** Install the supplied trim conduit whip into the junction box via knockout using supplied 1/2" trade size fitting.
- Note:** Retrofit conduit whip assembly is provided with quick disconnect connector located in LED driver junction box. Connector can be disconnected to separate reflector from supply wire connection. This allows for easy installation of supply wire connection to retrofit without reflector interference. (Refer to Figure 4).
- Step 5.** Connect supply wires to the retrofit trim wires (Refer to Figure 3).
- Step 6.** Make certain rough-in section junction box is grounded. Reinstall junction box cover.

Reflector Installation

- Note:** Rough-in section ring must be present to utilize provided friction clips.
- Step 1.** Determine which friction clip to utilize. Two styles of mounting friction clips ("A" & "B", 3 each) have been provided for different retrofit aperture ranges. This is to ensure best fixture retention when installing reflector trim assembly. When utilizing provided mounting friction clips, please refer to Figure 5 for proper friction clip aperture inside diameter range. Aperture inside diameter can be determined by measuring rough-in section as shown in Figure 2 on previous page.
- Step 2.** Install each clip along rough-in section ring (120° apart) by pushing them upward on the edge of the rough-in section ring (See Figure 6 & Detail A).
- Note:** Existing Reflector retainer clips from old reflector/trim assembly may need to be removed or bent back to allow proper LED retrofit reflector installation.

- Step 3.** After friction clip installation, the reflector trim assembly can now be installed. Reconnect the conduit whip quick disconnect connector, if utilized, and close LED driver junction box. Place LED driver junction box thru the ceiling cut-out and allow it to rest on the ceiling.
- Step 4.** Push reflector trim assembly through rough-in section hole and make sure mounting friction clips engage against reflector.
- Step 5.** Restore power after installation of fixture is completed

Driver Replacement

Driver replacement must be performed by a qualified electrician. Remove reflector trim assembly from rough-in section and disconnect driver junction box connector (Figure 4). Remove driver whip assembly from rough-in section junction box. Order replacement part number as identified on the driver.

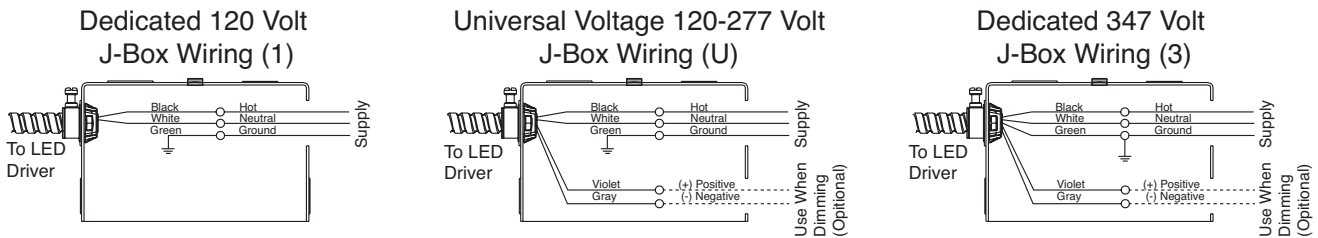


Figure 3

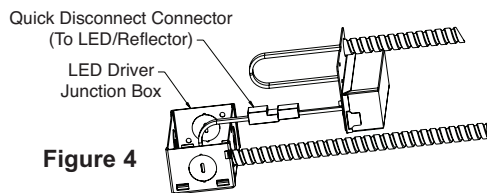


Figure 4



- Friction Clip "A"
(JCLR6S Aperture Inside Diameter: 6" - 6 1/4")
(JCLR6L Aperture Inside Diameter: 6 5/8" - 6 14/16")
(JCLR8S Aperture Inside Diameter: 7 13/16" - 8 1/16")
(JCLR8L Aperture Inside Diameter: 8 5/8" - 8 7/8")
- Friction Clip "B"
(JCLR6S Aperture Inside Diameter: 6 1/4" - 6 1/2")
(JCLR6L Aperture Inside Diameter: 6 14/16" - 7 1/8")
(JCLR8S Aperture Inside Diameter: 8 1/16" - 8 5/16")
(JCLR8L Aperture Inside Diameter: 8 7/8" - 9 1/8")

Figure 5

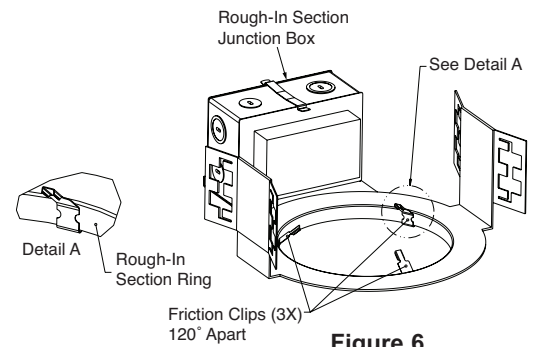


Figure 6

WARRANTY

Five-year limited warranty. Complete warranty terms located at: www.acuitybrands.com/CustomerResources/Terms_and_conditions.aspx

Product Services Phone (888) 387-2212

1300 South Wolf Road • Des Plaines, IL 60018 • Phone 800-323-5068 • www.junolightinggroup.com



JUNO LIGHTING GROUP
an AcuityBrands company



INSTRUCCIONES DE INSTALACIÓN

Para Bordes de Retroadaptación de las Series JCLR6 y JCLR8

ADVERTENCIA: Por su seguridad, lea y entienda completamente las instrucciones antes de iniciar la instalación. Antes de cablear a la fuente de energía, apague la electricidad en la caja de fusibles o cortacircuitos.

NOTA: Los accesorios empotrados Juno están diseñados para cumplir con los últimos requisitos NEC y están enlistados en cumplimiento con los estándares UL relevantes. Antes de intentar la instalación de cualquier accesorio luminoso empotrado, revise su código eléctrico de construcción local. Este código establece los requisitos de alambrado e instalación para su localidad y debe entenderse antes de que inicie su trabajo.

GUARDE ESTAS INSTRUCCIONES

Información del Producto

Los bordes para LED JCLR6 y JCLR8 de Juno pueden usarse como bordes de retroadaptación en secciones incandescentes de 6" y 8", CFL o H.I.D de marco abierto con anillo de empalme empotrado. Adecuado para lugares húmedos.

Los bordes de Retroadaptación JCLR6 Y JCLR8 consisten en lo siguiente: Reflector, Ensamblaje de Lente Óptica, Anillo del Borde, Impulsador LED/Caja de Empalmes del Impulsador, Ensamblaje del Conector de Ducto, Adaptador de Ducto, Cant. 6 Clips de Fricción y las instrucciones de instalación (en la bolsa de herrajes). Compruebe todos los contenidos antes de la instalación (Consulte la Figura 1).

No haga o altere cualquier agujero en la carcasa de componentes de alambrado o eléctrico durante la instalación del kit.

ADVERTENCIA - Riesgo de incendio o descarga eléctrica.

- La instalación de este borde de retroadaptación requiere de una persona familiarizada con la construcción y la operación del sistema eléctrico de las lámparas y los riesgos que conlleva. Si no está calificado, no intente instalar. Contacte a un electricista calificado.
- Únicamente instale este kit en lámparas que tienen las características de construcción y las dimensiones descritas en estas instrucciones, y donde la clasificación de entrada del kit de retroadaptación no supere la clasificación de entrada de la lámpara.

AVERTISSEMENT - Risque d'incendie ou d'électrocution

- L'installation de cet assemblage modifié exige une personne familière avec la construction et le fonctionnement du circuit électrique de l'appareil d'éclairage et les risques encourus. Si vous n'êtes pas qualifié, n'essayez pas le montage. Mettez-vous en rapport avec un électricien qualifié.
- Ne montez ce nécessaire que sur des luminaires dotés des caractéristiques de construction et des dimensions décrites dans ce mode d'emploi, et où la classification de débit calorifique du nécessaire d'adaptation n'excède pas la classification de débit calorifique du luminaire.

ADVERTENCIA - Para prevenir daño o abrasión al alambrado, no exponga el alambrado a las orillas de hojalata y a otros objetos filosos.

AVERTISSEMENT - Afin d'éviter tout endommagement ou abrasion du câblage, ne mettez pas en contact le câblage avec les arêtes de la tôle ou d'autres objets tranchants.

IMPORTANTE - Los bordes deben de estar conectados a tierra como se describe abajo. El incumplimiento puede resultar en una descarga eléctrica o una operación no deseada. El ensamblaje del borde debe de estar conectado a tierra, ya sea a través de la conexión al ducto/caja de empalmes o a través de los clips de fricción en contacto con la sección de empalme empotrado. Esto requiere que la caja de empalmes de la sección de empalme empotrado esté conectada a tierra.

Para utilizar este producto en una sección de empalme empotrado sin conexión a tierra, consulte con la fábrica para obtener instrucciones adicionales.

IMPORTANTE - La energía a las lámparas debe de estar apagada antes de instalar estos bordes LED de retroadaptación. El incumplimiento puede causar una descarga eléctrica, lo cual puede resultar en una lesión o la muerte.

ESTE KIT DE RETROADAPTACIÓN SE ACEPTA COMO COMPONENTE DE UNA LÁMPARA DONDE LA APTITUD DE LA COMBINACIÓN SERÁ DETERMINADA POR CSA O LAS AUTORIDADES QUE TENGAN JURISDICCIÓN.

Regulación

Carcasas de voltaje de entrada universal (120VCA hasta 277VCA) y 347VCA. Atenuación retroadaptable con la mayoría de reguladores de caja de pared de 0 a 10V.

Voltaje de entrada de 120VCA. Atenuación retroadaptable usando la mayoría de reguladores de caja de pared incandescentes, magnéticos de voltaje bajo y electrónicos de voltaje bajo*.

Consulte con Servicios de Productos Juno o en el sitio web para compatibilidad.

*Los reguladores electrónicos de bajo voltaje requieren una conexión de cable neutral en la caja de pared.

Compatibilidad de los Bordes LED de Retroadaptación JCLR6 y JCLR8 de Juno

Compatibilidad Comercial de la Sección de Empalme Empotrado

Los bordes de retroadaptación JCLR6 y JCLR8 se proporcionan con clips de fricción de acero de resorte lo que permite una instalación en una variedad de secciones de empalme empotrado de marco abierto empotradas comerciales de 6" y de 8" con un grosor de techo que va desde 1/2" hasta 1 1/8":

Rango de compatibilidad del diámetro interior de la sección de empalme empotrado:

JCLR6S: 6" - 6 1/2", **JCLR6L:** 6 5/8" - 7 1/8".

JCLR8S: 7 13/16" - 8 5/16", **JCLR8L:** 8 5/8" - 9 1/8".

La compatibilidad de la sección de empalme empotrado se puede determinar midiendo la sección de empalme empotrado como se muestra en la Figura 2.

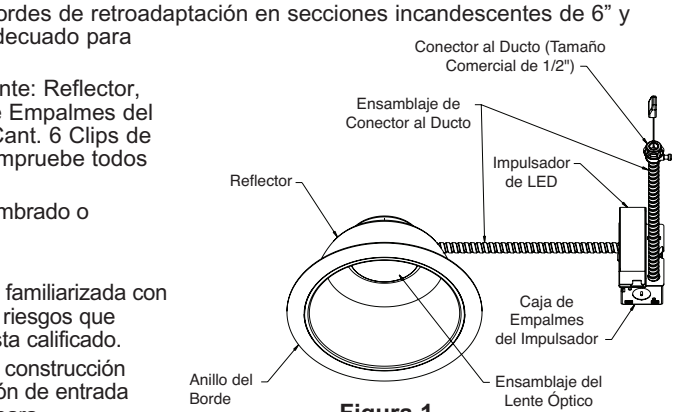


Figura 1

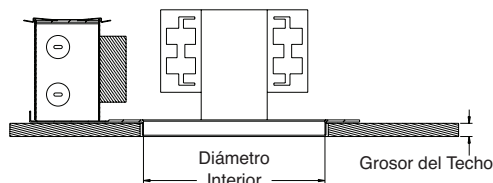


Figura 2



JUNO LIGHTING GROUP
an AcuityBrands company



INSTRUCCIONES DE INSTALACIÓN

Para Bordes de Retroadaptación de las Series JCLR6 y JCLR8

Instalación

Cuando se modifica la sección de empalme empotrado, la etiqueta suelta que se proporciona con este kit de retroadaptación debe colocarse en la lámpara en una ubicación donde sea visible después de la instalación. El kit de retroadaptación es de voltaje específico. Verifique que el voltaje es el correcto antes de instalar.

Conexión Eléctrica

Paso 1. Apague la energía en la caja de fusibles o cortacircuitos.

Paso 2. Quite la sección de borde existente y la carcasa (si corresponde) para tener acceso a la caja de empalmes de la sección de empalme empotrado. Quite la tapa de acceso de la caja de empalmes.

Paso 3. Desconecte todos los cables de entrada principal que van desde el suministro al balasto o al portalámparas.

Paso 4. Instale el conector del ducto del borde suministrado en la caja de empalmes a través del troquel usando el conector de tamaño comercial de 1/2".

Nota: El ensamblaje del conector del ducto se proporciona con un conector de desconexión rápida ubicado en la caja de empalmes del impulsador LED. El conector se puede desconectar para separar el reflector de la conexión del cable de suministro. Esto permite una instalación fácil de la conexión del cable de suministro a la retroadaptación sin que interfiera el reflector. (Vea la Figura 4).

Paso 5. Conecte los cables de suministro a los cables del borde de retroadaptación (Vea la Figura 3).

Paso 6. Asegúrese de que la caja de empalmes de la sección de empalme empotrada esté conectada a tierra. Vuelva a instalar la tapa de la caja de empalmes.

Instalación del Reflector

Nota: El anillo de la sección del empalme empotrado debe estar presente para usar los clips de fricción.

Paso 1. Determine cuál clip de fricción se debe utilizar. Se han proporcionado dos tipos de clips de montaje de fricción ("A" y "B"), 3 de cada uno) para los diferentes rangos de apertura de retroadaptación. Esto es para asegurar la mejor retención del accesorio al instalar el ensamblaje del borde del reflector. Al usar los clips de montaje de fricción, por favor vea la Figura 5 para el rango del diámetro interior de la apertura del clip de fricción correcto. El diámetro interior de la apertura se puede determinar midiendo la sección del empalme empotrado como se muestra en la Figura 2 en la página anterior.

Paso 2. Instale cada clip por todo el anillo de la sección del empalme empotrado (a una distancia de 120°) empujándolos hacia arriba sobre la orilla del anillo de la sección del empalme empotrado (Vea la Figura 6 y el Detalle A).

Nota: Puede que se tengan que quitar o doblar hacia atrás los clips de retención del reflector/ensamblaje del borde viejo para permitir una instalación correcta del reflector LED de retroadaptación.

Paso 3. Se puede instalar el ensamblaje del borde del reflector después de la instalación de los clips de fricción. Vuelva a instalar el conector de desconexión rápida del conector al ducto, si se está utilizando, y cierre la caja de empalmes del impulsador LED. Coloque la caja de empalmes del impulsador LED a través de la apertura en el techo y deje que repose sobre el techo.

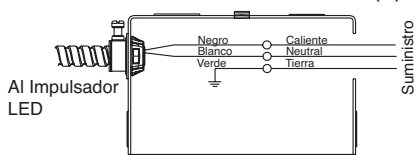
Paso 4. Empuje el ensamblaje del borde del reflector a través del agujero de la sección del empalme empotrado y asegúrese de que los clips de fricción se enganchen contra el reflector.

Paso 5. Restablezca la energía después de que la instalación del accesorio se haya completado.

Reemplazo del Impulsador

El reemplazo del impulsador debe llevarse a cabo por un electricista calificado. Quite el ensamblaje del borde del reflector de la sección del empalme empotrado y desconecte el conector de la caja de empalmes del impulsador (Figura 4). Quite el ensamblaje del conector al ducto de la caja de empalmes de la sección del empalme empotrado. Pida el número de parte del repuesto que se encuentra en el impulsador.

Alambrado de la Caja de Empalmes Dedicado de 120 Voltios (1)



Cableado de la Caja de Empalmes de Voltaje Universal 120-277 (U)

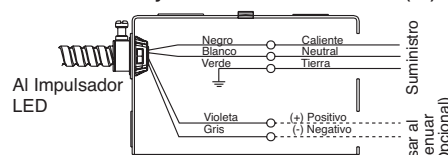


Figura 3

Alambrado de la Caja de Empalmes Dedicado de 347 Voltios (3)

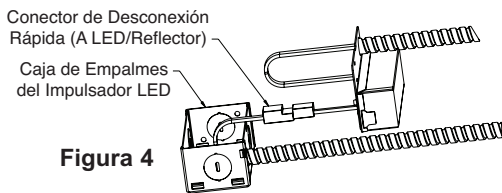
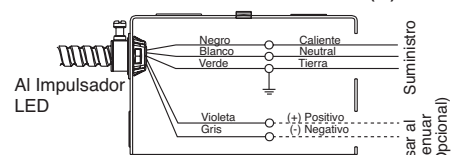


Figura 4



Clip de Fricción "A"

Clip de Fricción "B"

(JCLR6S Apertura del Diámetro Interior: 6" - 6 1/4")
(JCLR6L Apertura del Diámetro Interior: 6 5/8" - 6 14/16")
(JCLR8S Apertura del Diámetro Interior: 7 13/16" - 8 1/16")
(JCLR8L Apertura del Diámetro Interior: 8 5/8" - 8 7/8")

(JCLR6S Apertura del Diámetro Interior: 6 1/4" - 6 1/2")
(JCLR6L Apertura del Diámetro Interior: 6 14/16" - 7 1/8")
(JCLR8S Apertura del Diámetro Interior: 8 1/16" - 8 5/16")
(JCLR8L Apertura del Diámetro Interior: 8 7/8" - 9 1/8")

Figura 5

GARANTÍA

Garantía limitada de Cinco Años. Los términos completos de la garantía se encuentran en:

www.acuitybrands.com/CustomerResources/Terms_and_conditions.aspx

Teléfono de Servicios de Producto (888) 387-2212

1300 South Wolf Road • Des Plaines, IL 60018 • Teléfono 800-323-5068 • www.junolightinggroup.com

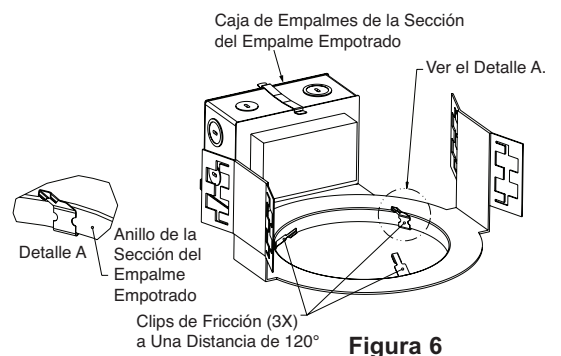


Figura 6



JUNO LIGHTING GROUP
an AcuityBrands company